

ステージ宙 PA 表

➤ 企画参加団体

団体名	
企画名	
使用日・使用時間	月 日 時 分から 時 分
出演者名一覧	

➤ その他の申請

更衣室の使用	希望する ・ 希望しない
ドラム台の使用	希望する ・ 希望しない
音源の使用	希望する ・ 希望しない

➤ 機材・備品

- 持ち込み機材

名称	持ち込み数	名称	持ち込み数

[ステージ宙出演に際しての注意事項]

ステージ宙には音響その他の機材を設置していないため、出演団体の皆様に機材の調達・設置・片付けをお願いしております。

なお、設置・片付けの際にステージ上で機材の破損等がございましたも中実は一切の責任を負いかねます。ご了承ください。

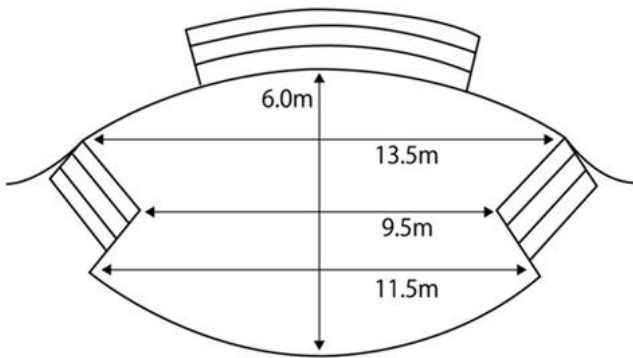
➤ 撮影・録画・取材

中実の広報用の撮影・録画・取材	許可・不許可
その他団体による広報用の撮影・録画・取材	許可・不許可
一般客による撮影・録画	許可・不許可

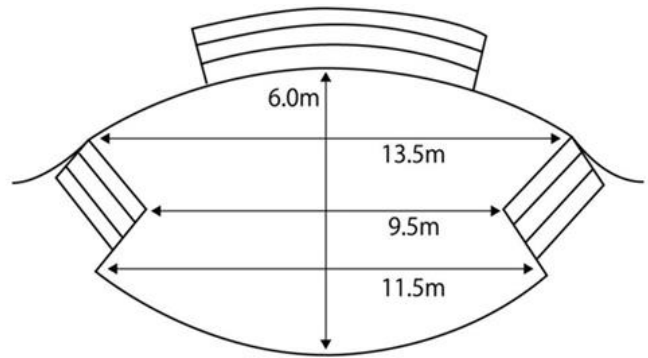
➤ その他要望など

➤ 機材・配置図

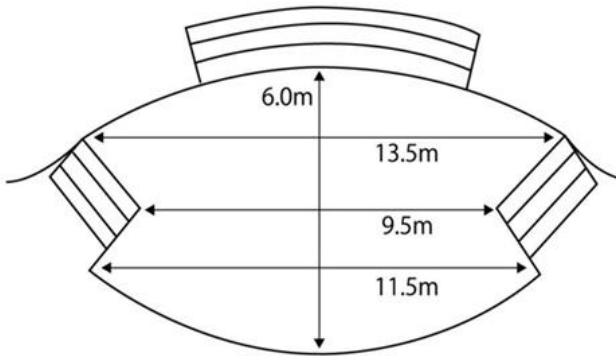
① ()



② ()



③ ()



④ ()

