

Type B

# いちよう祭 ステージ奏 PA表

大学祭中央実行委員会

<b>バンド名</b>					
<b>団体名</b>		<b>使用日</b>		<b>使用時間</b>	<b>: ~ :</b>

メンバー

---

---

---

---

---

---

---

---

曲目、MCなどの順番及び時間

---

---

---

---

---

---

---

---

---

---

音源の使用(BGM等)

有 ・ 無

音楽を流すタイミング

---

---

---

---

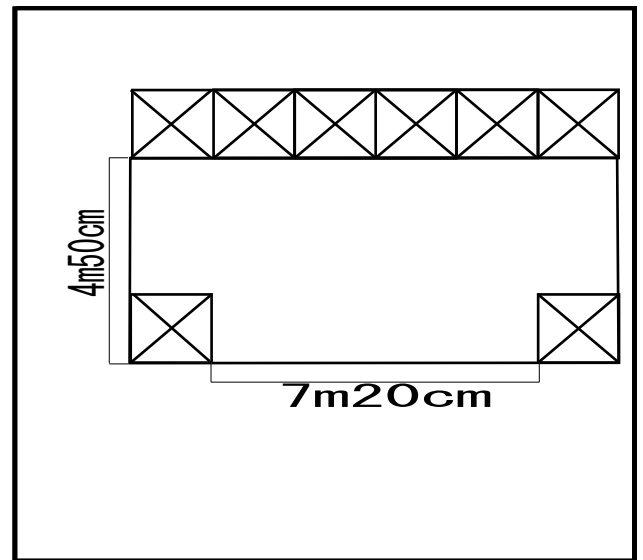
---

---

---

---

立ち位置・マイクなど



持込み機材

---

---

---

---

---

---

---

---

PAさんに借りる必要機材  
(マイク、モニタースピーカー等)

---

---

---

---

---

---

---

---